

# 便捷式电钢琴 说明书

琴软件下载地址：  
<http://kohoxo.com/cn-piano.zip>



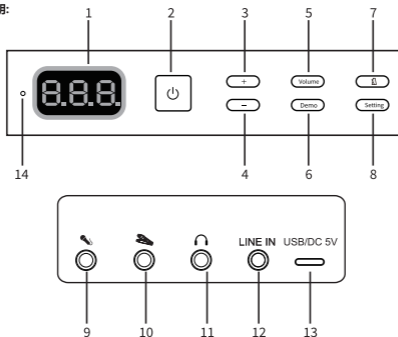
诚挚感谢购买本公司的电钢琴。

本公司十五年专业研发生产便携式钢琴，手卷架子鼓等一系列产品，本产品是非常便于携带的轻便型产品，为了发挥出产品最佳的使用效果，请严格按照说明书上的使用方法以及注意事项来使用。愿您能有一个愉快的使用过程，谢谢配合！

## 一.产品功能简介:

- 61/88键标准键(含黑键)。
- 音色: 129个音色
- 节奏: 128个节奏
- 示范曲: 30首
- 录音放音功能
- 节奏功能
- 示范曲功能
- 节拍器功能
- 键盘鼓功能
- 双键盘功能
- 力度开关功能
- 复位功能
- 三位数码显示
- 延音踏板、复合延音踏板
- 蓝牙MIDI功能
- 蓝牙音频功能
- 供电方式: 1.内置电池3.7V/1800mAh供电 (仅限带电池版本)  
2.外接USB5V/1A供电

## 二.按键功能说明:



1		LED显示屏	8	Setting	设置按键
2		开关按键	9		麦克风接口
3	+	+ 按键	10		延音/脚踏接口
4	-	- 按键	11		耳机接口
5	Volume	音量按键	12		音频输入
6	Demo	示范曲按键	13		电源/MIDI输入 接口
7		节拍器按键	14		充电指示灯

## 钢琴标准键盘图



### 组合功能区

操作方法: 长按“设置”键, 加按对应功能琴键, 得到对应功能

钢琴	马林巴	教堂风琴	失真音效吉他	大贝司	弦乐合奏1	小号	次中音萨克斯	单簧管	排箫	1/4	2/4	3/4	4/4	力度	综合和弦	教学	REC	REC	同步	1	2	3	4	5	6	7	8	9	0	提示音开关					
音色-	音色+	节奏-	速度-	示范曲-	示范曲+	移调-	音量-	音量+	延音	颤音	复位	双音色-	双音色+	力度	综合和弦	教学	REC	REC	同步	1	2	3	4	5	6	7	8	9	0	提示音开关					
C	D	E	F	G	A	B	c	d	e	f	g	a	b	c <sup>1</sup>	d <sup>1</sup>	e <sup>1</sup>	f <sup>1</sup>	g <sup>1</sup>	a <sup>1</sup>	b <sup>1</sup>	c <sup>2</sup>	d <sup>2</sup>	e <sup>2</sup>	f <sup>2</sup>	g <sup>2</sup>	a <sup>2</sup>	b <sup>2</sup>	c <sup>3</sup>	d <sup>3</sup>	e <sup>3</sup>	f <sup>3</sup>	g <sup>3</sup>	a <sup>3</sup>	b <sup>3</sup>	c <sup>4</sup>

## 三. 产品功能描述

### 1. 电源开关按键

长按电源开关0.5秒开机, 短按关机。

### 2. 音色

内置129组音色

开机默认选择音色, 按【+】、【-】键, 可选择音色。

长按【设置】键, 加按琴键【C】为“音色-”。长按【设置】键, 加按琴键【D】为“音色+”。

常用音色选择: 长按【设置】键, 加按对应黑键, 快速选择常用音色。

黑键C<sup>1</sup>(钢琴)、黑键D<sup>1</sup>(马林巴)、黑键F<sup>1</sup>(教堂风琴)、黑键G<sup>1</sup>(失真音效吉他)、黑键A<sup>1</sup>(大贝司)、黑键c<sup>1</sup>(弦乐合奏1)、黑键d<sup>1</sup>(小号)、黑键f<sup>1</sup>(次中音萨克斯)、黑键g<sup>1</sup>(单簧管)、黑键a<sup>1</sup>(排箫)。

### 3. 节奏

内置128种节奏

长按【设置】键, 加按琴键【E】为“节奏-”。长按【设置】键, 加按琴键【F】为“节奏+”。

### 4. 速度

演奏模式下, 长按【设置】键, 加按琴键【G】为“速度-”。长按【设置】键, 加按琴键【A】为“速度+”。

### 5. 示范曲

内置30首示范曲

按一下面板上的【Demo】键, 再按【+】、【-】可选择示范曲。

长按【设置】键, 加按琴键【B】为“示范曲-”。长按【设置】键, 加按琴键【c】为“示范曲+”。

### 6. 移调

共13级-6、-5、-4、-3、-2、-1、0、1、2、3、4、5、6

长按【设置】键, 加按琴键【d】为“移调-”。长按【设置】键, 加按琴键【e】为“移调+”。

### 7. 音量

按一下面板上的【Volume】键, 再按【+】、【-】可增大减小声音。

长按【设置】键, 加按琴键【f】为“音量-”。长按【设置】键, 加按琴键【g】为“音量+”。

## 8.延音

长按【设置】键,加按琴键【a】,打开/关闭延音功能。

## 9.颤音

长按【设置】键,加按琴键【b】,打开/关闭颤音功能。

## 10.复位

长按【设置】键,加按琴键【c<sup>1</sup>】,恢复出厂设置。

## 11.节拍器

按一下面板上的【 $\Delta$ 】键,再按【+】、【-】可调节节拍。

长按【设置】键,加按琴键【d<sup>1</sup>】,打开/关闭节拍器功能。

节拍器共4种变化,1/4(黑键#c<sup>1</sup>)、2/4(黑键#d<sup>1</sup>)、3/4(黑键#f)<sup>1</sup>、4/4(黑键#g<sup>1</sup>)

## 12.双音色

长按【设置】键,加按琴键【e<sup>1</sup>】,打开/关闭双音色功能。

## 13.双键盘

长按【设置】键,加按琴键【f<sup>1</sup>】,打开/关闭双键盘功能。

## 14.力度

长按【设置】键,加按琴键【g<sup>1</sup>】,打开/关闭力度功能。

## 15.综合和弦

长按【设置】键,加按琴键【a<sup>1</sup>】,打开/关闭综合和弦功能。

## 16.教学

长按【设置】键,加按琴键【b<sup>1</sup>】,打开/关闭教学功能。

## 17.开始/停止

长按【设置】键,加按琴键【c<sup>2</sup>】,打开/关闭开始/停止功能。

## 18.REC

长按【设置】键,加按琴键【d<sup>2</sup>】,打开/关闭录音功能。

## 19.REC/▶

长按【设置】键,加按琴键【e<sup>2</sup>】,打开录音/放音功能。

## 20.同步

长按【设置】键,加按琴键【f<sup>2</sup>】,打开/关闭同步功能。

## 21.数字键

长按【设置】键,分别加按琴键【g<sup>2</sup>】、【a<sup>2</sup>】、【b<sup>2</sup>】、【c<sup>3</sup>】、【d<sup>3</sup>】、【e<sup>3</sup>】、【f<sup>3</sup>】、【g<sup>3</sup>】、【a<sup>3</sup>】、【b<sup>3</sup>】,分别选择1、2、3、4、5、6、7、8、9、0



## 22.提示音开关

长按【设置】键,加按琴键【c<sup>4</sup>】,打开/关闭琴键提示音。

### 23. 蓝牙APP功能(Bluetooth 5.0)

- 手机APP搜索到MIDI PIANO连接
- 苹果手机连接方式:

泡泡钢琴连接:

1. 扫描二维码下载泡泡钢琴.
2. 打开手机蓝牙之后打开泡泡钢琴,选择任意歌曲,进入后选择开始弹奏.
3. 点击手机屏幕的左上方,打开后可选择:蓝牙连接→确认操作→下一步→连接钢琴确认连接蓝牙.
4. 确认连接蓝牙后此图标显示为蓝色对勾.

库乐队连接:



1. 苹果手机自带库乐队APP,如果没有先用苹果手机下载库乐队.
2. 打开手机的蓝牙功能.
3. 打开库乐队, 点击屏幕上的右上方的设置图标.
4. 通过:乐曲设置→高级→蓝牙MIDI设备连接钢琴的蓝牙.

弹琴吧、完美钢琴连接:

1. 先用手机下载安装弹琴吧或者完美钢琴APP.
2. 打开手机蓝牙功能.
3. 首先连接库乐队, 连接成功后, 再打开弹琴吧或者完美钢琴可直接使用.

- 安卓手机连接方式:

泡泡钢琴连接:1. 扫描二维码下载泡泡钢琴.

2. 打开蓝牙功能,部分手机需要打开手机定位功能.
3. 打开泡泡钢琴,选择任意歌曲,进入后选择开始弹奏.
4. 点击手机屏幕的右上方,打开后可选择:通过蓝牙连接→确认操作→下一步→连接钢琴确认连接蓝牙.
5. 确认连接蓝牙后此图标显示为蓝色对勾.

### 24. 蓝牙MIDI灯带

- 跟随灯的指示弹奏钢琴,能更适合初学者学习。(仅适用于有蓝牙MIDI灯带的版本)
- 连接蓝牙APP操作步骤同23项, 在泡泡钢琴APP里分左手和右手时用不同颜色的灯显示

### 25. 蓝牙音频功能

- 开机后蓝牙功能自动开启并有提示音, 蓝牙已开启等待连接手机播放伴奏或音乐, 手机搜索到Music-Piano进行连接, 连接成功后有提示音, 音量加减或音乐选择需要在手机上进行。(仅适用于有蓝牙音频的版本)

附录1, 音色列表

N0	名称	N0	名称
Piano 钢琴		Bass 贝司	
000	大钢琴(声学钢琴)	032	大贝司(声学贝司)
001	明亮的钢琴	033	电贝司(指弹)
002	电钢琴	034	电贝司(拨片)
003	酒吧钢琴	035	无品贝司
004	柔和的电钢琴	036	掌击Bass 1
005	加合唱效果的电钢琴	037	掌击Bass 2
006	羽管键琴(拨弦古钢琴)	038	电子合成Bass 1
007	科拉维科特琴(击弦古钢琴)	039	电子合成Bass 2
Color percussion 色彩打击乐器		Strings 弦乐和定音鼓	
008	钢片琴	040	小提琴
009	钟琴	041	中提琴
010	八音盒	042	大提琴
011	颤音琴	043	低音提琴
012	马林巴	044	弦乐震音
013	木琴	045	弦乐拨奏
014	管钟	046	竖琴
015	大扬琴	047	定音鼓
Organ 风琴		Strings Ensemble 合奏	
016	击杆风琴	048	弦乐合奏1
017	打击型风琴	049	弦乐合奏2
018	摇滚风琴	050	合成弦乐1
019	教堂风琴	051	合成弦乐2
020	簧管风琴	052	合唱"啊"音
021	手风琴	053	人声"嘟"音
022	口琴	054	合成人声
023	探戈手风琴	055	管弦乐敲击齐奏
Guitar 吉他		Brass 铜管乐器	
024	尼龙弦吉他	056	小号
025	钢弦吉他	057	长号
026	爵士乐电吉他	058	大号
027	清音电吉他	059	弱音小号
028	闷音电吉他	060	圆号
029	驱动音效吉他	061	铜管组
030	失真音效吉他	062	合成铜管1
031	吉他泛音	063	合成铜管2

N0	名称	N0	名称
Reed 簧管乐器		合成特效	
064	高音萨克斯	096	雨声
065	中音萨克斯	097	音轨
066	次中音萨克斯	098	水晶
067	上低音萨克斯	099	大气
068	双簧管	100	明亮
069	英国管	101	小妖
070	大管	102	回响声
071	单簧管	103	科幻
Pipe 吹奏乐器		Ethnic 民族乐器	
072	短笛	104	西塔尔琴
073	长笛	105	班卓琴
074	竖笛	106	三味线
075	排箫	107	日本古筝
076	吹瓶口	108	卡林巴
077	尺八	109	风笛
078	口哨	110	民族提琴
079	奥卡雷那	111	山奈
合成主音		Percussive 打击乐器	
080	方波管乐	112	叮当铃
081	锯齿波管乐	113	排钟
082	汽笛风琴	114	钢鼓
083	吹管	115	木鱼
084	吉他	116	太鼓
085	人声管乐	117	嗵鼓
086	五度管乐	118	合成鼓
087	低音加主音	119	铜钹
合成柔音		声音特效	
088	新时代垫	120	磨弦声
089	暖音垫	121	呼吸音
090	复合垫	122	海浪声
091	合唱垫	123	鸟鸣声
092	弓弦音色垫	124	电话铃声
093	金属背垫	125	直升机声
094	光环音色垫	126	鼓掌声
095	扫弦音色垫	127	枪声
		128	键盘鼓

附录2, 节奏列表

N0	名称	N0	名称
000	80年代流行乐	037	塔郎特舞曲
001	16拍子流行乐	038	放克灵魂乐
002	8拍子叙事曲	039	摇滚华尔兹
003	8拍子灵魂乐	040	钢琴酒吧
004	70年代摇滚乐	041	爵士华尔兹1
005	非洲流行摇滚	042	爵士华尔兹2
006	饶舌流行乐	043	16拍子曲调
007	60年代灵魂乐	044	波卡舞曲
008	70年代灵魂乐	045	华尔兹
009	放克音乐	046	恰恰
010	16拍子滑步	047	伦巴
011	扭扭舞	048	摇滚饶舌乐
012	英式流行音乐	049	斗牛舞
013	硬式摇滚	050	桑巴舞1
014	融合爵士	051	桑巴舞2
015	放克滑步乐	052	探戈1
016	融合滑步乐	053	探戈2
017	轻快摇滚1	054	狐狸步
018	轻快摇滚2	055	爵士圆舞曲
019	热情摇滚	056	阿根廷式探戈
020	爵士摇滚乐	057	意大利式探戈
021	快的福音音乐	058	巴桑诺瓦
022	波卡摇滚	059	曳步舞1
023	摇滚比莉	060	曳步舞2
024	摇滚布基	061	浩室舞曲
025	摇滚恰恰	062	默朗格舞曲
026	摇滚古典	063	萨尔萨舞
027	摇滚滑步	064	迪斯科拉丁曲
028	摇滚流行乐	065	泰国舞曲
029	早期波卡舞曲	066	雷鬼乐
030	波卡流行乐	067	萨尔莎
031	蓝调布鲁斯1	068	印度即兴风格
032	蓝调布鲁斯2	069	梅伦格舞曲
033	蓝调布鲁斯3	070	波尔卡舞曲
034	流行华尔兹	071	雷鬼16拍子
035	美式进行曲	072	慢摇滚1
036	进行曲曲风	073	慢摇滚2



N0	名称	N0	名称
074	慢摇滚3	101	迪斯科放克1
075	乔波曲	102	迪斯科放克2
076	兰巴达舞曲	103	爵士桑巴舞曲
077	情歌	104	迪斯科舞会
078	普莱纳舞曲	105	流行桑巴舞
079	中国民族乐	106	俱乐部舞曲
080	酸性摇滚乐	107	现代节奏蓝调
081	现代8拍子	108	忧郁狐步曲
082	乡村民谣	109	曼波舞
083	爱的歌曲	110	迪斯科灵魂乐
084	现代城市流行乐	111	迪斯科
085	电子流行乐	112	科布莫曲
086	听觉民谣	113	摇摆节拍
087	钢琴民谣	114	民族狂舞
088	节奏蓝调民谣	115	乐队进行曲1
089	摇滚民谣	116	乐队进行曲2
090	慢与轻快歌曲	117	乐队进行曲3
091	类似民谣曲	118	大乐队1
092	雄壮的流行乐	119	大乐队2
093	动感曲1	120	狂野式流行曲
094	动感曲2	121	美国南方爵士乐
095	放克迪斯科	122	通俗爵士乐
096	星期六夜晚曲	123	爵士大乐队
097	扭曲舞曲	124	哈巴涅拉舞曲
098	欧洲拍子	125	巴恰塔舞曲1
099	迪斯科狐步	126	巴恰塔舞曲2
100	欧洲灵魂乐	127	爵士俱乐部

附录3，示范曲列表

N0	名称	N0	名称
000	茉莉花	009	弯弯的月亮
001	花儿为什么这样红	010	童年
002	梁祝	011	好日子
003	走进新时代	012	常回家看看
004	阿里山的姑娘	013	草原之夜
005	青藏高原	014	喜洋洋
006	在那桃花盛开的地方	015	甜蜜蜜
007	敖包相会	016	苏珊娜
008	浏阳河	017	字母歌

N0	名称	N0	名称
018	月河	024	辛巴达手
019	玛丽有只小绵羊	025	新天堂乐园
020	太平洋的旅馆	026	生日快乐
021	疯狂的1900	027	卡门
022	家庭餐厅	028	短歌
023	冲浪的约翰尼	029	圣诞铃声

#### 四.电钢琴的保护:

- 1.可用柔软干净的手巾清洁电钢琴.
- 2.电钢琴使用后要收好,不要把电钢琴存放在高温潮湿的地方.

#### 五.使用电钢琴的注意事项:

- 按下底部琴体开合开关,再收合左右琴键
- 将合起来的左右琴键分开、摊直即可打开琴键
- 仅专业人士,才可对琴体进行维护。
- 禁止扯拉左右琴体间的连接线
- 不要把电钢琴放在高温或潮湿的地方
- 不能将电钢琴放在强电流的地方,以免影响电钢琴的功能

#### 六.简单故障解决:

- 如果声音出现异常,或者琴键失效,请重新开关机,恢复原始设置。

此保证书是保证客户权益的保证书,售后服务时请出示!

<b>产品名</b>	便携式电钢琴			<b>保修期(从购买之日起)</b>	
<b>型号</b>					
<b>产品编号</b>				1年	
<b>购买时间</b>					
<b>客户</b>	地址			电话	
	姓名				
	已确认阅读说明书的内容,保证遵守其注意事项。				签字
<b>销售代理商</b>	公司			电话	
	地址				

**生产厂家:**广东科汇兴科技有限公司

**服务电话:**0769-82867269

**网址:** www.khxy.com

**生产地址:**广东省东莞市清溪镇百家路76号