

重锤电钢琴 说明书

WINDOWS



MAC OS



延音



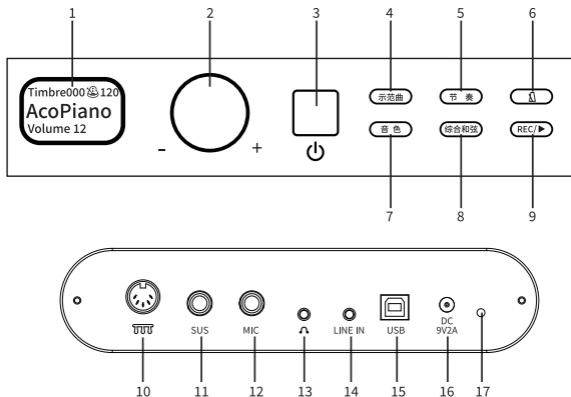
诚挚感谢购买本公司的电钢琴。

本公司多年专业研发生产便携式钢琴、手卷架子鼓等一系列产品,本产品是非常便于携带的轻便型产品,为了发挥出产品最佳的使用效果,请严格按照说明书上的使用方法以及注意事项来使用。愿您能有一个愉快的使用过程,谢谢配合!

一.产品功能简介:

- 重锤电钢琴
- 61/88键标准键(含黑键)
- 音色:129个音色
- 节奏:128个节奏
- 示范曲:60首
- 节奏功能
- 示范曲功能
- 节拍器功能
- 旋钮按键功能
- 休眠模式选择功能
- 和弦功能
- 双键盘功能
- 力度开关功能
- LCD屏显示
- 延音踏板
- 蓝牙MIDI/蓝牙音频功能
- 供电方式:1.内置锂电池7.4V/1800mAh供电
2.外接DC 9V/2A供电

二.按键功能说明:



1		LCD显示屏	10		三脚踏接口
2		旋钮按键	11		延音/脚踏接口
3		电源按键	12		MIC输入
4	示范曲	示范曲按键	13		耳机接口
5	节奏	节奏按键	14		音频输入
6		节拍器按键	15		USB-B接口
7	音色	音色按键	16		DC 9V2A
8	综合和弦	综合和弦按键	17		充电指示灯
9	REC/▶	录音/放音按键	18		

三.产品功能描述

1.电源开关按键

长按电源开关0.5秒开机，短按关机。

2.旋钮按键(音量VOLUME调节)

- 1.【旋钮】按键开机默认为音量(VOLUME)调节模式，旋转选择音量大小。
- 2.音量VOLUME可从0到15之间选择，默认是12。
- 3.短按【旋钮】按键进入菜单，屏幕右下角显示“《》” 旋转【旋钮】按键进入选择功能，短按进入菜单设置，再次短按进入功能确认，3秒无任何操作返回音量界面模式。
- 4.在任何模式下，长按【旋钮】按键2秒，系统恢复默认状态。




3.音色按键 Timbre

内置129种音色，按【音色】键，屏幕显示音色编号“Timbre000”，旋转【旋钮】选择Timbre音色，音色编号随着变化，3秒无任何操作返回音量界面模式。

4.节奏按键 Rhythm

内置128首节奏，按【节奏】键自动进入播放，屏幕显示“Rhythm000”，旋转【旋钮】按键选Rhythm节奏，再按【节奏】键停止。3秒无任何操作返回音量界面模式。

5. 按键 Metronome

按【】键播放，旋转【旋钮】键选择Beats节拍，再按【】键停止，3秒无任何操作返回音量界面模式。
备注：长按【】键开启/关闭MIDI键盘灯，仅用于有灯带版本。

6.示范曲按键 Song

内置60首乐曲，按【示范曲】键播放，旋转【旋钮】按键选择Song示范曲，再按【示范曲】停止播放，3秒无任何操作返回音量界面模式。
备注：长按【示范曲】键开启/关闭混响效果。

7.REC/▶按键 Record OFF

长按3秒【REC/▶】键录音，屏幕显示“Record ON”，短按暂停录音，屏幕显示“Record OFF”，再短按【REC/▶】键播放录音，屏幕显示“Playback ON”，再次短按停止播放，屏幕显示“Playback OFF”。

8、速度 Tempo

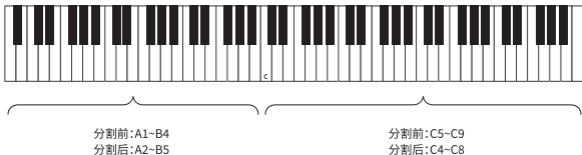
短按【旋钮】按键，旋转【旋钮】按键选择Tempo速度，轻按【旋钮】键，速度可从40到280之间旋钮选择，默认120，3秒无任何操作返回音量界面模式。

9、移调 TransPose

短按【旋钮】键，旋转【旋钮】按键选择TransPose移调，轻按【旋钮】按键，移调可从-6到+6之间旋钮选择，默认是0，3秒无任何操作返回音量界面模式。

10、双键盘 Splitkey

短按【旋钮】按键，旋转【旋钮】按键选择Splitkey双键盘。轻按【旋钮】按键后，再左右旋转【旋钮】按键，可选择双键盘开启或关闭，双键盘是左右三个八度的音高相同，3秒无任何操作返回音量界面模式。



11.综合和弦按键 Chord

按【综合和弦】键，可开启和关闭和弦功能。

12.学习模式 LearnMode

短按【旋钮】按键，旋转【旋钮】按键选择LearnMode学习模式，轻按【旋钮】按键后，再旋转【旋钮】按键，可选择LearnMode 学习模式(教学A、教学B、教学关闭OFF)，3秒无任何操作返回音量界面模式。

13.颤音 Vibration

短按【旋钮】按键，旋转【旋钮】按键选择Vibration 颤音，轻按【旋钮】按键后，再旋转【旋钮】按键，可选择颤音开启或关闭，3秒无任何操作返回音量界面模式。

14.键盘鼓 Drum

短按【旋钮】按键，旋转【旋钮】按键选择Drum键盘鼓，轻按【旋钮】按键后，再旋转【旋钮】按键，可选择键盘鼓是开启或关闭，当开启键盘鼓时，则开启所有琴键变成打击乐器音色，当关闭键盘鼓时，则关闭打击乐器音色。3秒无任何操作返回音量界面模式。

15.力度 Velocity

短按【旋钮】按键，旋转【旋钮】按键选择Velocity力度，轻按【旋钮】按键后，再旋转【旋钮】按键，可选择力度开启或关闭，当选择力度开关为开启时，琴键声音根据手指力度改变。开机默认开启力度，3秒无任何操作返回音量界面模式。

16.休眠模式 SleepMode

短按【旋钮】键，旋转【旋钮】按键选择睡眠模式，轻按【旋钮】按键后，再旋转【旋钮】按键，可选择休眠模式开启或关闭，休眠模式开启后，十分钟左右无任何操作，进入关机状态，此时需要按开关机键重新开机。

17.LED指示灯

红色指示灯为充电指示灯，内置锂电池没充满电的情况下，插入DC 9V电源充电，红色LED指示灯，当电池充满电，指示灯灭。

18.蓝牙MIDI功能

通过蓝牙可以无线连接苹果手机或者ipad上的钢琴学习类APP，如库乐队、弹唱吧和完美钢琴等专业版APP，具体连接(以库乐队为例)：在苹果手机或者平板下载库乐队软件，打开软件，选择最上面右边“设置”图标进入该栏目选择“高级”，选择蓝牙MIDI设备，在蓝牙MIDI设备里选择MIDI-Piano，点击连接后就可以正常使用了(如果出现连接不上，请重新启动电钢琴)
(仅适用于有蓝牙MIDI的版本)

19.蓝牙音频功能

1、开机后蓝牙功能自动开启并有提示音，蓝牙已开启等待连接手机播放伴奏或音乐，手机搜索到 Music-Piano进行连接，连接成功后有提示音，音量加减或音乐选择需要在手机上进行。
(仅适用于有蓝牙音频的版本)

四.“MIDI Piano”软件操作指南



- 开启手机或蓝牙设备的蓝牙功能
- 微信扫描二维码进入蓝牙搜索界面
- 点击“搜索蓝牙设备”弹出显示接收蓝牙设备名称，找到此设备名称“MIDI Piano”点击蓝牙图标进行自动连接。如图：





音色(129首)

在PQPIANO主界面点击【音色】按钮进入音色界面，如图：

- 图中有10种音色快捷选择。
- 图中【音量减】和【音量加】为调节音量大小，默认100，也可以通过进度条左右划动调节音量。
- 图中数字键盘区为音色选择区，内置129种音色通过输入数字组合选择，并【确认】更换音色，或通过【+】和【-】按钮直接增减选择。

节奏 (128首)

在PQPIANO主界面点击【节奏】按钮进入节奏界面如图：

- 1.点图中【同步/开始】开启同步播放功能，同时按下琴键低音部分的任何琴键，则响起节奏播放，点【开始/停止】关闭节奏播放。
- 2.在节奏播放时点【插入】为节奏加鼓花小节。
- 3.【前奏/尾奏】在节奏播放前插入小节前奏或节奏播放结束时插入小节尾奏。
- 4.【自动和弦】打开，弹奏琴键低音部分则是和弦开启效果，并且在低音部分弹奏某一个键都是不同的和弦音高。
- 5.【速度减】和【速度加】为节奏速度控制变化，也可以直接通过进度条划动变化，速度默认120。
- 6.【音量减】和【音量加】同速度操作，音量默认100。
- 7.图中数字键盘区为节奏选择区，内置127种节奏通过输入数字组合选择，并【确认】更换节奏，或通过【+】和【-】按钮直接增减选择。



移调

在PQPIANO主界面点击【移调】按钮进入移调界面，如图：

通过【移调减】和【移调加】进行调节音高变化，默认0。



双键盘

在PQPIANO主界面点击【双键盘】按钮进入双键盘界面，如图：

- 点击【开启/关闭】打开双键盘功能。
- 可通过10种快捷选择变换右边键盘音色。
- 图中【音量减】和【音量加】为调节音量大小，音量调节只能控制右边键盘音量，默认100，也可以通过进度条左右划动调节音量，左边键盘音量固定不变。
- 图中数字键盘区为音色选择区，内置129种音色通过输入数字组合选择，并【确认】更换音色，或通过【+】和【-】按钮直接增减选择。双键盘音色选择只能更改右边键盘音色，左边键盘音色固定钢琴音色。

键盘分割

在PQPIANO主界面点击【键盘分割】按钮进入键盘分割界面，如图：

- 点击【开启/关闭】打开键盘分割功能。
- 可通过10种快捷选择变换右边键盘音色。
- 图中【音量减】和【音量加】为调节音量大小，音量调节只能控制右边键盘音量，默认100，也可以通过进度条左右划动调节音量，左边键盘音量固定不变。
- 图中数字键盘区为音色选择区，内置129种音色通过输入数字组合选择，并【确认】更换音色，或通过【+】和【-】按钮直接增减选择。键盘分割只能更改右边键盘音色，左边键盘音色固定钢琴音色。



节拍器

在PQPIANO主界面【节拍器】时值分为4种拍数。点击【节拍器】按钮进入节拍器界面，如图：

- 点击【播放/停止】打开节拍器播放或停止播放。
- 可通过4种快捷触发选择节拍器(二分音符、四分音符、八分音符、十六分音符)。也可以通过小节拍数进度条左右划动选择，默认4。
- 音量可通过进度条左右划动控制音量，默认60。
- 速度可通过进度条左右划动控制速度，默认120。



双音色

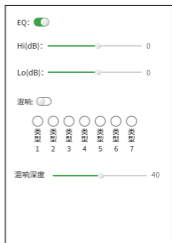
在PQPIANO主界面【双音色】分为两层音色，第一层为自定义音色，第二层为内置固定钢琴音色。点击【双音色】按钮进入双音色界面，如图：

- 点击【开启/关闭】打开双音色功能。
- 可通过10种快捷选择变换第一层音色。
- 图中【音量减】和【音量加】为调节音量大小，只能控制第一层音色的音量，默认100，也可以通过进度条左右滑动调节音量。
- 图中数字键盘区为音色选择区，内置129种音色通过输入数字组合选择，并【确认】更换音色，或通过【+】和【-】按钮直接增减选择。变换音色只能更改第一层音色，第二层固定钢琴音色不能变换。

效果器

在PQPIANO主界面【效果器】2种EQ效果、7种类型混响效果。点击【效果器】按钮进入效果器界面，如图：

- EQ默认开启，通过进度条左右滑动变化效果。
- 混响默认关闭，开启混响开关，通过7种类型选择变化混响效果。
- 混响深度通过进度条左右滑动选择，默认40。



录音

在PQPIANO主界面，点击【录音】按钮进入录音界面，如图：

- 录音：点击录音【开始/停止】即可录音，再次按【开始/停止】即可停止录音。
- 回放：停止录音后，点击回放【开始/停止】即可播放刚才所录制的音符，再次按【开始/停止】可停止播放。





歌曲(60首)

在PQPIANO主界面点击【歌曲】按钮进入歌曲界面，如图：

- 点击【播放/停止】进入自动播放歌曲，再次【播放/停止】则关闭歌曲播放。
- 图中【音量减】和【音量加】为调节歌曲音量大小，默认100，也可以通过进度条左右划动调节。
- 图中数字键盘区为音色选择区，内置60种歌曲通过输入数字组合选择，并【确认】切换歌曲，或通过【+】和【-】按钮直接增减选择。

LED测试 (仅适用于带灯版本)

在PQPIANO主界面，点击【LED测试】按钮进入LED测试界面，如图：

- 键盘灯默认开启。
- 测试默认关闭。



力度

在PQPIANO主界面，点击【力度】按钮进力度界面，如图：

- 力度界面中有3种力度选择项(轻力度、标准力度、重力度)改变力度感。
- 若不要力度，可选择“无力度”关闭力度功能。

附录1、示范曲列表

NO	名称	NO	名称
000	爱的协奏曲	030	蓝色多瑙河
001	爱之梦	031	冰雪奇缘
002	阿莱城的姑娘	032	玛丽有只小绵羊
003	巴比伦河	033	美国巡逻兵
004	巴赫二部创意曲	034	梦中的婚礼
005	贝多芬奏鸣曲	035	魔笛序曲
006	菠菜进行曲（康康舞曲）	036	莫扎特
007	重归苏莲托	037	莫扎特第 40 号交响曲
008	单簧管波尔卡	038	喷泉
009	杜鹃圆舞曲	039	秋日私语
010	俄罗斯舞曲	040	人鬼情未了
011	风流寡妇圆舞曲	041	桑塔露琪亚
012	G 大调小步舞曲	042	三套车
013	鸽子	043	少女的祈祷
014	古老的法兰西	044	圣诞老人进城来
015	海顿小夜曲	045	舒伯特小夜曲
016	欢乐颂	046	水边的阿狄丽娜
017	花之圆舞曲	047	四季·春
018	久石让 - 天空之城	048	四小天鹅
019	检阅进行曲	049	苏珊娜
020	加沃特舞曲	050	土耳其进行曲
021	军队进行曲	051	微笑波尔卡
022	凯旋进行曲	052	我心永恒
023	卡门阿拉贡	053	献给爱丽丝
024	卡门序曲	054	肖邦夜曲
025	卡农	055	小狗圆舞曲
026	喀秋莎	056	西班牙斗牛士
027	可爱的蓝精灵	057	匈牙利舞曲
028	克莱门德小奏鸣曲	058	雪绒花
029	克罗地亚狂想曲	059	野蜂飞舞

附录2、音色列表

NO	名称	NO	名称
	钢琴	033	电贝司 (指弹)
000	大钢琴 (声学钢琴)	034	电贝司 (拨片)
001	明亮的钢琴	035	无品贝司
002	电钢琴	036	掌击 Bass 1
003	酒吧钢琴	037	掌击 Bass 2
004	柔和的电钢琴	038	电子合成 Bass 1
005	加合唱效果的电钢琴	039	电子合成 Bass 2
006	羽管键琴 (拨弦古钢琴)		弦乐
007	科拉维科特琴 (击弦古钢琴)	040	小提琴
	色彩打击乐器	041	中提琴
008	钢片琴	042	大提琴
009	钟琴	043	低音大提琴
010	八音盒	044	弦乐群颤音音色
011	颤音琴	045	弦乐群拨弦音色
012	马林巴	046	竖琴
013	木琴	047	定音鼓
014	管钟		合奏/合唱
015	大扬琴	048	弦乐合奏音色 1
	风琴	049	弦乐合奏音色 2
016	击杆风琴	050	合成弦乐合奏音色 1
017	打击型风琴	051	合成弦乐合奏音色 2
018	摇滚风琴	052	人声合唱“啊”
019	教堂风琴	053	人声“嘟”
020	簧管风琴	054	合成人声
021	手风琴	055	管弦乐敲击齐奏
022	口琴		铜管
023	探戈手风琴	056	小号
	吉他	057	长号
024	尼龙弦吉他	058	大号
025	钢弦吉他	059	减弱音器小号
026	爵士电吉他	060	法国号 (圆号)
027	清音电吉他	061	铜管组 (铜管乐器合奏音色)
028	闷音电吉他	062	合成铜管音色 1
029	加驱动效果的电吉他	063	合成铜管音色 2
030	加失真效果的电吉他		簧管
031	吉他和音	064	高音萨克斯风
	贝司	065	次中音萨克斯风
032	大贝司 (声学贝司)	066	中音萨克斯风

NO	名称	NO	名称
067	低音萨克斯风	098	合成效果 3 水晶
068	双簧管	099	合成效果 4 大气
069	英国管	100	合成效果 5 明亮
070	巴松 (大管)	101	合成效果 6 鬼怪
071	单簧管 (黑管)	102	合成效果 7 回声
笛		103	合成效果 8 科幻
072	短笛	民间乐器	
073	长笛	104	西塔尔 (印度)
074	竖笛	105	班卓琴 (美洲)
075	排箫	106	三味线 (日本)
076	吹瓶	107	十三弦筝 (日本)
077	日本尺八	108	卡林巴
078	口哨声	109	风笛
079	奥卡雷那	110	民族提琴
合成主音		111	山奈
080	合成主音 1 (方波)	打击乐器	
081	合成主音 2 (锯齿波)	112	叮当铃
082	合成主音 3	113	排钟
083	合成主音 4	114	钢鼓
084	合成主音 5	115	木鱼
085	合成主音 6 (人声)	116	太鼓
086	合成主音 7 (平行五度)	117	通通鼓
087	合成主音 8 (贝司加主音)	118	合成鼓
合成音色		119	铜钹
088	合成音色 1 (新世纪)	声音效果	
089	合成音色 2 (温暖)	120	吉他换把杂音
090	合成音色 3	121	呼吸声
091	合成音色 4 (合唱)	122	海浪声
092	合成音色 5	123	鸟鸣
093	合成音色 6 (金属声)	124	电话铃
094	合成音色 7 (光环)	125	直升机
095	合成音色 8	126	鼓掌声
合成效果		127	枪声
096	合成效果 1 雨声	128	键盘鼓
097	合成效果 2 音轨		

附录3、节奏列表

NO	名称	NO	名称
000	80年代流行乐	038	放克流行乐
001	16拍子流行乐 1	039	摇滚华尔兹
002	8拍子叙事曲	040	中东音乐
003	灵魂乐 1	041	爵士华尔兹 1
004	70年代摇滚乐	042	爵士华尔兹 2
005	非洲流行摇滚	043	16拍子曲调
006	流行桑巴舞	044	波尔卡 2
007	60年代灵魂乐	045	华尔兹
008	70年代灵魂乐	046	非洲音乐
009	放克音乐	047	摇摆舞曲 1
010	16拍子滑步	048	瓦加娜多
011	流行舞曲 1	049	比根舞
012	流行舞曲 2	050	桑巴舞 1
013	硬式摇滚	051	桑巴舞 2
014	融合爵士	052	探戈 1
015	放克滑步乐	053	探戈 2
016	流行摇滚乐	054	浩室舞曲 1
017	情歌 1	055	爵士圆舞曲
018	情歌 2	056	波列罗舞曲
019	放克灵魂乐	057	新灵魂乐
020	经典流行乐	058	波萨诺瓦 3
021	西部乡村音乐 1	059	曳步舞 1
022	西部乡村音乐 2	060	曳步舞 2
023	波萨诺瓦 1	061	浩室舞曲 2
024	摇滚布基	062	默朗格舞曲 1
025	摇滚恰恰	063	萨尔萨舞
026	百奥舞曲	064	拉丁摇摆舞
027	流行舞曲 3	065	泰国舞曲
028	芭恰塔舞曲	066	雷鬼乐
029	波萨诺瓦 2	067	灵魂乐 2
030	波尔卡 1	068	灵魂乐 3
031	蓝调布鲁斯 1	069	默朗格舞曲 2
032	80年代灵魂乐	070	波尔卡 3
033	90年代灵魂乐	071	雷鬼 16拍子
034	流行华尔兹	072	慢摇滚 1
035	美式进行曲	073	慢摇滚 2
036	探戈舞曲	074	慢摇滚 3
037	塔郎特舞曲	075	乔波曲

NO	名称	NO	名称
076	兰巴达舞曲	102	伦巴舞曲 3
077	情歌 3	103	爵士桑巴舞曲
078	普莱纳舞曲	104	伦巴舞曲 4
079	中国民族乐 1	105	放克桑巴
080	酸性摇滚乐	106	伦巴舞曲 5
081	现代 8 拍子	107	桑巴舞 3
082	乡村民谣	108	硬式拍子
083	爱的歌曲	109	曼波舞 1
084	现代城市流行乐	110	迪斯科灵魂乐
085	卡里普索民歌	111	曼波舞 2
086	情歌 4	112	科布莫曲
087	情歌 5	113	摇摆节拍
088	灵魂乐 5	114	中国民族乐 3
089	蓝草音乐	115	乐队进行曲 1
090	16 拍子流行乐 2	116	乐队进行曲 2
091	中国民族乐 2	117	乐队进行曲 3
092	灵魂乐 6	118	大乐队 1
093	动感曲 1	119	大乐队 2
094	动感曲 2	120	灵魂乐 7
095	放克迪斯科	121	灵魂乐 8
096	融合迪斯科	122	摇摆舞曲 2
097	扭曲舞曲	123	摇摆舞曲 3
098	欧洲拍子	124	摇摆舞曲 4
099	伦巴舞曲 1	125	哈巴涅拉舞曲
100	欧洲灵魂乐	126	巴恰塔舞曲 1
101	伦巴舞曲 2	127	巴恰塔舞曲 2

四.电钢琴的保护:

- 1.可用柔软干净的手巾清洁电钢琴.
- 2.电钢琴使用后要收好,不要把电钢琴存放在高温潮湿的地方.

五.使用电钢琴的注意事项:

- . 不要拆分电钢琴的任何部分.
- . 不要把电钢琴放在高温或潮湿的地方.
- . 不能将电钢琴放在强电波的地方,以免影响电钢琴的功能.

六.简单故障解决:

- 如果声音出现异常,或者琴键失效,请重新开关机,恢复原始设置。
电池电压低也有可能出现声音异常,琴键失效等问题,请及时充电。
此保证书是保证客户权益的保证书,售后服务时请出示!

产品名	便携式电钢琴		保修期(从购买之日起)	
型号				
产品编号			1年	
购买时间				
客户	地址			
	姓名		电话	
	已确认阅读说明书的内容,保证遵守其 注意事项。		签字	
销售代理商	公司		电话	
	地址			

七.产品规格

1.产品尺寸:

1287(长)*234(宽)*105mm(高) 重量:12.4KG

2.输入电压: DC 9V/2A

3.材质:ABS+铝合金

生产厂家: 广东科汇兴科技有限公司

服务电话: 0769-82867269

网址: www.khxyq.com

生产地址: 广东省东莞市清溪镇百家路76号

